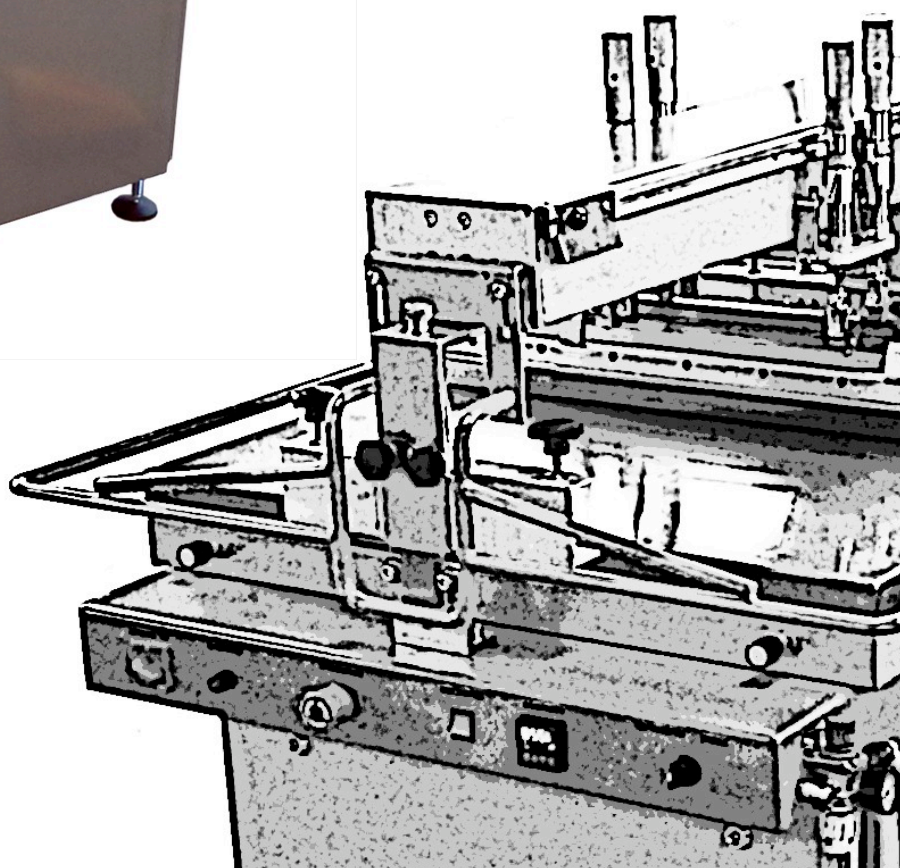




# IMX-P1

*\*Maquina semiautomática de impresión plana.*



**ExpertPrint41, S.L.**

Tel./Fax: 935 910 361

Móvil. 696 053 015

C/ Pau Casals nº 22

Montcada i Reixac

08110 - BARCELONA

info@expertprint41.es

follow us on / siguenos en:



Más de 20 años de experiencia  
fabricando maquinaria para serigrafía

# IMX-P1

- ☑ La **IMX-P1** es una maquina semiautomática de **gran precisión de impresión**.
- ☑ Funciona mediante un motor que permite la **regulación** de la **velocidad** de impresión a través del **sistema electrónico** que esta incorpora.
- ☑ Ofrece también la posibilidad de **regular el final de recorrido**.
- ☑ Dispone de sistema de **conteo de piezas** realizadas.
- ☑ Cuenta con una **mesa de vacío** de gran succión que permite un acabado preciso gracias a el control de movimiento de la pieza.
- ☑ La mesa de aspiración, a su vez, incorpora **tres mandos** que permiten realizar un **ajuste micrométrico** de posición.
- ☑ Asimismo, la IMX-P1 incorpora numerosos mecanismos pensados para facilitar un trabajo rápido, preciso y seguro como pueden ser el **control de la presión de impresión** constante, la **función de fuera de contacto** o su sistema de **protección de seguridad salva manos**.

## Dimensiones exteriores:

Largo	1200 mm
Ancho	1000 mm
Alto	1300 mm

Tensión:	220 V
Potencia:	2,5 kW
Consumo de Aire:	2HP 5-6 Kg
Tamaño de la Mesa:	700 x 900 mm
Impresión Máxima:	600 x 800 mm
Altura Max. de Impresión:	30 mm
Velocidad de Impresión:	400 - 600 Pz/h
Peso Neto:	550 Kg



**Expertprint41**  
Maquinaria para serigrafía